

SIENA 35



pasquali

GAMA SIENA 35

Caracterizada por unas dimensiones extremadamente compactas, la gama Siena 35 se compone de tractores isodiamétricos multifuncionales destinados a agricultores aficionados, semiprofesionales, profesionales y agricultores de pequeñas explotaciones especializadas en cultivos en invernaderos, huertos, viveros y microhileras.

Disponible en 2 versiones:

AR – Chasis con articulación central, ancho de paso estrecho y radios de giro contenidos.

RS – Chasis con ruedas direccionales, estabilidad y agarre para usarlo incluso en zonas con pendiente.

LA GAMA SIENA 35 ES LA ÚNICA DE SU CLASE QUE OFRECE UNA VERSIÓN ARTICULADA.

Distribución hidráulica generosa

con la posibilidad de configurar hasta un máximo de 6 tomas hidráulicas.

TDF independiente con embrague multidisco en baño de aceite (opc.) disponible solo en la versión RS.

Palancas de cambio

colocadas debajo del volante para una máxima accesibilidad en el puesto de conducción



Tamaño compacto y dirección hidrostática

para un máximo manejo incluso en lugares estrechos.

Depósito de combustible

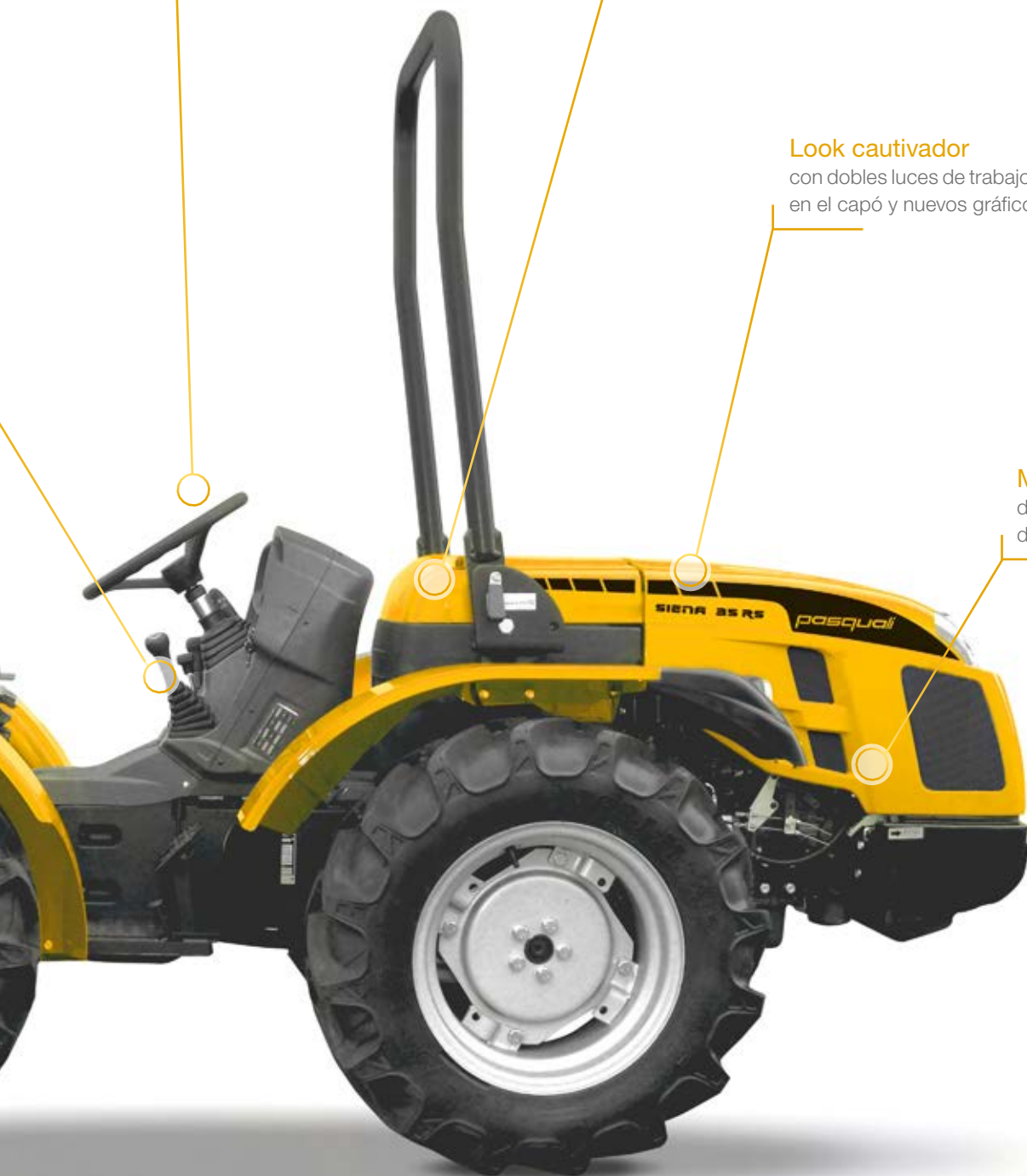
desde 43 litros para una larga autonomía de trabajo.

Look cautivador

con dobles luces de trabajo integradas en el capó y nuevos gráficos.

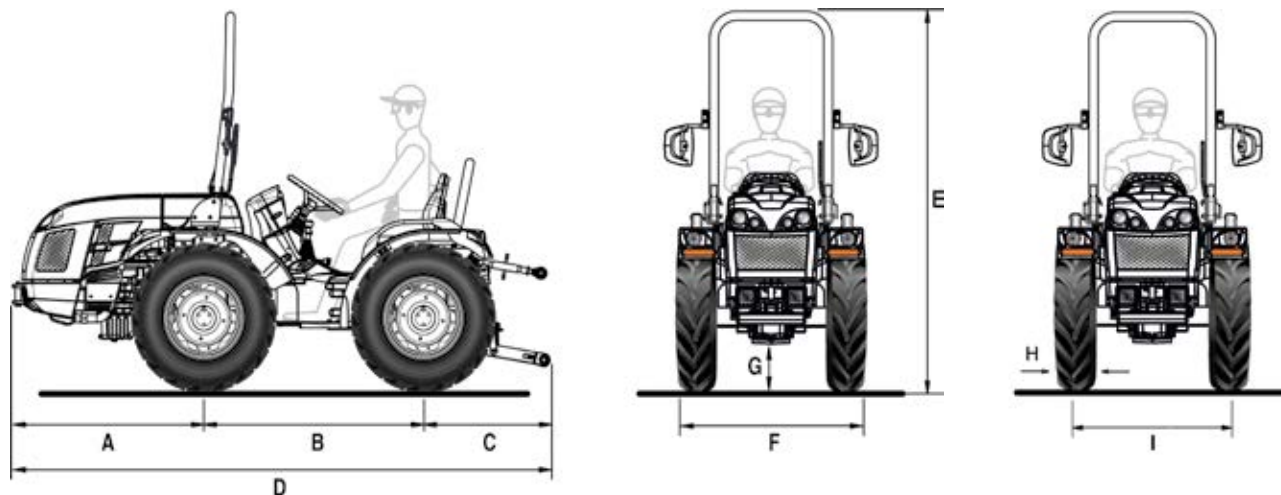
Motor Kubota

desde 25 CV y par máximo de 71,5 Nm.



SIENA 35 AR

Ficha técnica



A	B	C	D	E max	F min/max	G min/max
985	1200	705	2890	1990	989 / 1391	237 / 258

* Medidas en mm

	6.50-16	210/95 R16 (7.50-16)	260/70 R16	240/70-15 Garden
	llanta regulable	llanta regulable	llanta regulable	llanta fija
H	183	209	258	253
I	806 / 1182	806 / 1182	882 / 1040	906 / 1082
F	989 / 1365	1015 / 1391	1140 / 1298	1159 / 1335

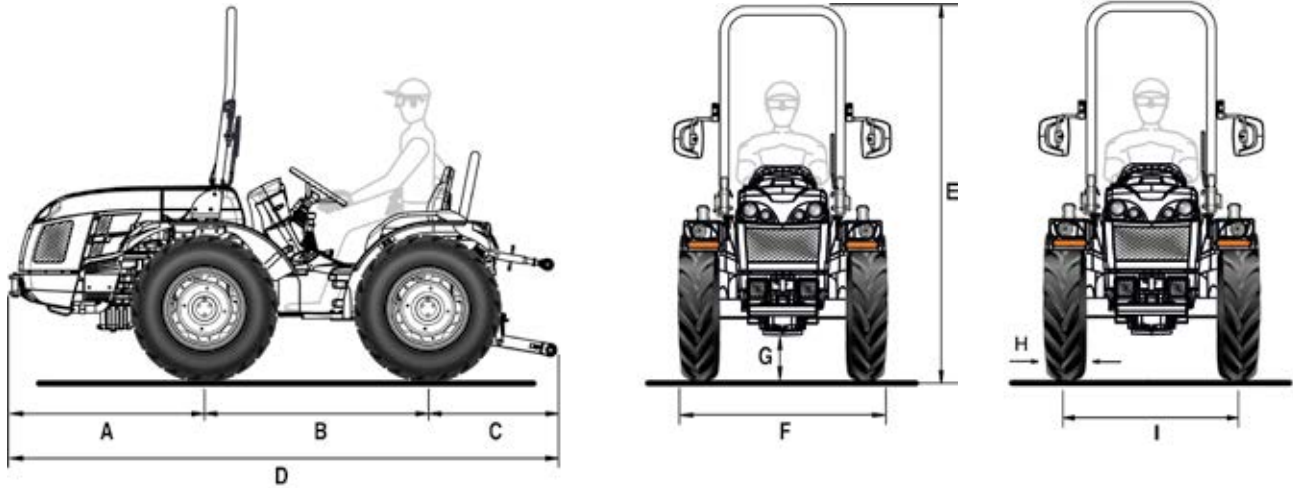
* Medidas en mm - min / max

H = Ancho neumático - I = Ancho de vía - F = Ancho tractor

CARACTERÍSTICAS TÉCNICAS	SIENA 35 AR
MOTOR	Kubota D1105
Nº cilindros	3
Cilindrada (cc)	1123
Aspiración	Natural
Nivel de emisiones	Stage V
Potencia (kW/cv)	18,5 / 25
Régimen nominal (Rpm)	3000
Par motor máximo (Nm/Rpm)	71,5 / 2200
Refrigeración	Líquida
Capacidad depósito (l)	43
CHASIS	Chasis integral oscilante ($\pm 15^\circ$) OS-FRAME con articulación central
TRACCIÓN	Cuatro ruedas motrices permanentes
TRASMISIÓN	Cambio con inserciones de marchas facilitados a 12 velocidades: 8 AD y 4 AT
Velocidad de desplazamiento mín/ máx (km/h)	1,3 / 28
Embrague transmisión	Monodisco en seco
DIFERENCIAL	Anterior y posterior con bloqueo en simultáneo con mando mecánico
TOMA DE FUERZA POSTERIOR	A 540 Rpm. y sincronizada con el avance
Mando TdF	Mecánico
CIRCUITO HIDRÁULICO	
Caudal hidráulico a dirección hidráulica, al elevador y a los distribuidores (l/min)	16,5
Presión hidráulica máxima (bar)	125
DISTRIBUIDORES POSTERIORES	A mando mecánico
De serie	1 DE (en total 2 tomas hidráulicas)
En opción y en sustitución a los de serie	1 SE y 1 DE (en total 5 tomas hidráulicas) o bien 1 DE y 1 DE con enganche a presión (en total 6 tomas hidráulicas)
CIRCUITO ELÉCTRICO	Batería 60 Ah / 12 V - Alternador 40 A
ELEVADOR POSTERIOR	Dos martinetti externos
Enganches aperos tres puntos	Con enganches normales cat. 1
Tirante tercer punto	Con regulación manual
Capacidad de elevación a las rótulas (kg)	950
MODULO DE CONDUCCIÓN	Con semi-plataforma
Volante	De serie: fijo - Opcional: regulable en altura
Asiento	Con cinturón de seguridad y sensor 'hombre a bordo'. Asiento confort con regulación longitudinal, en altura y de la amortiguación en función del peso del conductor.
FRENOS DE SERVICIO	De tambor que actúa sobre las ruedas posteriores
Freno de estacionamiento	Actuando sobre los frenos de servicio
DIRECCIÓN	Dirección con orbitrol actuando sobre la articulación central
SEGURIDAD	Arco de protección anterior homologado, dotado con cilindro de gas para facilitar la subida y la bajada
CUADRO DE MANDOS	Con instrumentación analógica completa de indicador horas de funcionamiento, número revoluciones motor, velocidad de avance y indicadores luminosos
NEUMÁTICOS	6.50-16 * 210/95R16 * 7.50 L15 * 260/70R16 * 240/70-15 Garden
GANCHO DE ARRASTRE (de serie)	Anterior - Posterior CUNA cat. B regulable en altura
En opción	Posterior CEE
PESO EN ORDEN DE MARCHA con chasis de protección (kg)	1040
ACCESORIOS	Kit faro de trabajo posterior, kit lámpara rotativa, lastres para ruedas 40 Kg. cad.

SIENA 35 RS

Ficha técnica



A	B	C	D	E max	F min/max	G min/max
985	1200	705	2890	1990	1069 / 1391	237 / 258

* Medidas en mm

	6.50-16	210/95 R16 (7.50-16)	260/70 R16	240/70-15 Garden
	llanta regulable	llanta regulable	llanta regulable	llanta fija
H	183	209	258	253
I	886 / 1182	886 / 1182	944 / 1102	906 / 1082
F	1069 / 1365	1095 / 1391	1202 / 1360	1159 / 1335

* Medidas en mm - min / max

H = Ancho neumático - I = Ancho de vía - F = Ancho tractor

CARACTERÍSTICAS TÉCNICAS	SIENA 35 RS
MOTOR	Kubota D1105
Nº cilindros	3
Cilindrada (cc)	1123
Aspiración	Natural
Nivel de emisiones	Stage V
Potencia (kW/cv)	18,5 / 25
Régimen nominal (Rpm)	3000
Par motor máximo (Nm/Rpm)	71,5 / 2200
Refrigeración	Líquida
Capacidad depósito (l)	43
CHASIS	Chasis integral oscilante (±15°) OS-FRAME con ruedas direccionales
TRACCIÓN	Cuatro ruedas motrices permanentes
TRASMISIÓN	Cambio con inserciones de marchas facilitados a 12 velocidades: 8 AD y 4 AT
Velocidad de desplazamiento mín/ máx (km/h)	1,3 / 28
Embrague transmisión	Monodisco en seco
DIFERENCIAL	Anterior y posterior con bloqueo en simultáneo con mando mecánico
TOMA DE FUERZA POSTERIOR	A 540 Rpm. y sincronizada con el avance
Mando TdF	Mecánico
CIRCUITO HIDRÁULICO	
Caudal hidráulico a dirección hidráulica, al elevador y a los distribuidores (l/min)	16,5
Presión hidráulica máxima (bar)	125
DISTRIBUIDORES POSTERIORES	A mando mecánico
De serie	1 DE (en total 2 tomas hidráulicas)
En opción y en sustitución a los de serie	1 SE y 1 DE (en total 5 tomas hidráulicas) o bien 1 DE y 1 DE con enganche a presión (en total 6 tomas hidráulicas)
CIRCUITO ELÉCTRICO	Batería 60 Ah / 12 V - Alternador 40 A
ELEVADOR POSTERIOR	Dos martinetti externos
Enganches aperos tres puntos	Con enganches normales cat. 1
Tirante tercer punto	Con regulación manual
Capacidad de elevación a las rótulas (kg)	950
MODULO DE CONDUCCIÓN	Con semi-plataforma
Volante	De serie: fijo - Opcional: regulable en altura
Asiento	"Con cinturón de seguridad y sensor 'hombre a bordo'. Asiento confort con regulación longitudinal, en altura y de la amortiguación en función del peso del conductor"
FRENOS DE SERVICIO	De tambor que actúa sobre las ruedas posteriores
Freno de estacionamiento	Actuando sobre los frenos de servicio
DIRECCIÓN	Dirección con orbitrol actuando sobre las ruedas anteriores
SEGURIDAD	Arco de protección anterior homologado, dotado con cilindro de gas para facilitar la subida y la bajada
CUADRO DE MANDOS	Con instrumentación analógica completa de indicador horas de funcionamiento, número revoluciones motor, velocidad de avance y indicadores luminosos
NEUMÁTICOS	6.50-16 * 210/95R16 * 7.50 L15 * 260/70R16 * 240/70-15 Garden
GANCHO DE ARRASTRE (de serie)	Anterior - Posterior CUNA cat. B regulable en altura
En opción	Posterior CEE
PESO EN ORDEN DE MARCHA con chasis de protección (kg)	1060
ACCESORIOS	TdF. posterior independiente a 540 r.p.m. con embrague multidisco en baño de aceite a mando electrohidráulico y sincronizada con el avance, Kit faro de trabajo posterior, kit lámpara rotativa, lastres para ruedas 40 Kg. cad.

SERVICIO



RECAMBIOS

Una gama completa de recambios originales controlados y garantizados.



ASISTENCIA

Servicio de asistencia técnica eficaz basado en personal técnico preparado y competente.



GARANTÍA

Sistemas de seguridad para la satisfacción del cliente.



M A D E I N I T A L Y

